

Flexy Compact
Nötr servis ünitesi, alt dolaplı (1GN),
tekerlekli, iki adet paslanmaz çelik tepsi
kaydırma

SIRA #

MODEL #

ADI #

SIS #

AIA #



322069 (F00N1KW00S)

Nötr servis ünitesi, alt dolaplı
(1GN), tekerlekli, iki adet
paslanmaz çelik tepsi
kaydırma, Y=900 mm

Ana Özellikler

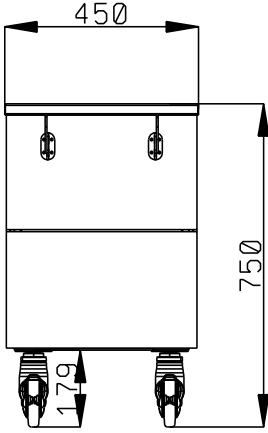
- Mükemmel kompakt tasarım, yerden tasarruf sağlayan ortamlar için idealdir.
- Üçüncü taraf kuruluşlar tarafından onaylanmış CB ve CE sertifikalı.
- Operatör tarafında yumuşak kapanan kapılar.
- Çevrimiçi yapılandırma aracında, farklı renkler, tepsi alanları, üst raflar, istenen çapta ayaklar/tekerlekler, çocuklar için 750 mm yükseklik gibi seçenekler bulunmaktadır.
- Üst tezgah, geniş sergileme ve çalışma alanı sunar.
- Ayakları ve tekerlekleri örtmek için opsiyonel olarak süpürgelik takılabilir.
- Gömme montajlı AISI 304 paslanmaz çelik tepsi alanı uzun kenarlara monte edilmiştir ve ünitenin kapılardan geçişini kolaylaştırmak için katlanabilir.
- Operatörün bulunmadığı servis hatlarına uygundur.
- Ünite, 2 döner ve 2 frenli olmak üzere 125 mm tekerlekler üzerine monte edilmiştir.
- Doğru sıcaklıkta sunulan yiyecekler, Afnor Standartlarına göre çekirdek (merkez) sıcaklığını korur.
- Mevcut ebatlar: 1, 2, 3, 4 GN.
- Şık, minimalist cam yapısı sayesinde yiyecek ve toz tutmaz ve temizliği kolaylaştırır.

Konstrüksiyon

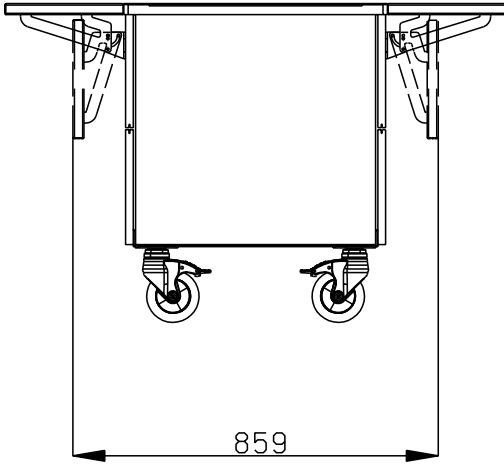
- AISI 304'ten yapılmış üst yüzey.
- 4 tarafta lamine panel ile sağlam konstrüksiyon.

Onay:

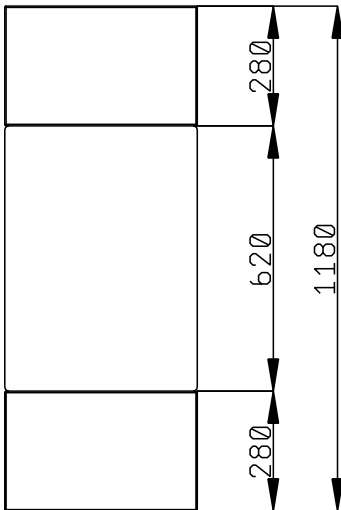
Ön



Yan



Üst



Temel bilgiler:

Kapı adedi:	
322069 (F00N1KW00S)	1
Dış boyutlar, Genişlik:	450 mm
Dış boyutlar, Derinlik:	1180 mm
Dış boyutlar, Yükseklik:	750 mm
Net ağırlık:	41 kg
Ambalaj yüksekliği:	780 mm
Ambalaj genişliği:	490 mm
Ambalaj derinliği:	899 mm
Ambalajlı hacim:	0.34 m ³